



VIGNETO
VINEYARD

ATOMIZZATORE
ATOMIZER

CONDOR



RICOSMA

AL SERVIZIO DELLA TERRA.

www.ricosma.com

PUNTI DI FORZA

- ✔ Sterzata stretta articolata
- ✔ Assorbimento potenza: 75 hp
- ✔ Distribuzione sia di bassi volumi (150/200 l/ha) che di alti volumi (500/600 l/ha)



Paratia esterna per recupero prodotto



Alzata automatica ruote
in fase di sterzata

Sistema sterzante
a doppio snodo

CONDOR



PROGETTATO PER



VIGNETO
VINEYARD

Condor è un atomizzatore scavallante dotato di turbina pneumatica caratterizzata da un'ottima resa d'aria e un basso assorbimento di potenza.

Il sistema di sterzata a doppio snodo facilita le manovre di entrata e uscita dai filari.

La versione a due filari pu` essere equipaggiata con paratie esterne per la riduzione della deriva.

Condor è stato progettato specificamente per vigneti a spalliera.



Volumi cisterna disponibili
2000 litri

CARATTERISTICHE

- ✔ Cisterna in polietilene a massimo svuotamento
- ✔ Kit lavacircuito a 3 vie
- ✔ Serbatoio lavamani
- ✔ Telaio in acciaio con trattamento di cataforesi e verniciatura a polveri
- ✔ Gruppo centrifugo \varnothing 560 mm
- ✔ Bracci a scavalco 2 file (4 facciate)
- ✔ Moltiplicatore a 1 velocità + folle
- ✔ 3 diffusori per facciata
- ✔ Getti antigoccia con chiusura per bassi e medi volumi
- ✔ Filtro aspirazione con valvola pulizia filtro
- ✔ Filtri in mandata
- ✔ Aspiraprodotti ad iniettore per polveri e liquidi
- ✔ Indicatore di livello
- ✔ Premixer a boccaporto + lavabarattoli
- ✔ Valvole elettriche a 4 sezioni con scatola di comando in cabina
- ✔ Elettrodistributore olio con scatola di comando in cabina
- ✔ Sollevamento, apertura e regolazione bracci idraulica
- ✔ Larghezza di lavoro: 210 - 270 cm
- ✔ Ruote tandem 10.0/75-15.3
- ✔ Sistema di timone sterzante con doppio snodo
- ✔ Alzata automatica ruote in fase di sterzata

OPTIONAL

- ✔ Quarto diffusore per facciata
- ✔ Paratie esterne per recupero prodotto
- ✔ Bracci a scavalco 3 file (6 facciate)
- ✔ Ruote tandem 13.0/55-16



GUARDA I VIDEO



Versione senza paratie



**Versione con paratie
per recupero prodotto**

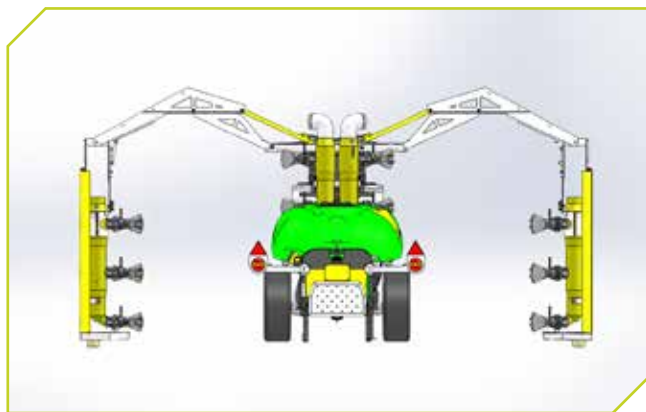
Macchina conforme alle agevolazioni Agricoltura 4.0

VERSIONI

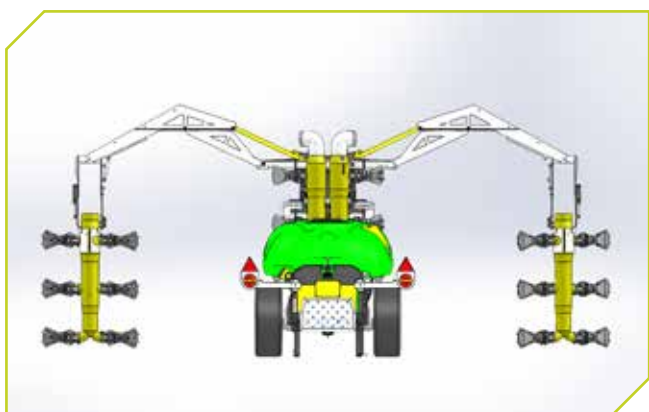


Mod. bifila

Per il trattamento di due filari



Mod. bifila con paratie di recupero prodotto



Mod. trifila

Per il trattamento di tre filari



ACCESSORI (OPTIONAL)



Computer

Per distribuzione automatica del prodotto



Kit valvole elettriche in ottone

Per apertura, chiusura e regolazione pressione acqua



Sollevamento calate esterne

(solo versione senza paratie)

Due pistoni per il sollevamento delle calate esterne permettono di evitare eventuali ostacoli

RICOSMA

Ricosma S.n.c.

Sede operativa e amministrativa

Via L. B. Powell, 3
36045 Lonigo (VI) - Italy

Tel: +0039 0444 834 106

Fax: +0039 0444 437 169

E-mail: commerciale@ricosma.com

www.ricosma.com