

## AIR-MIST SYSTEM

Il sistema **AIR-MIST** permette all'operatore di poter lavorare in **presenza di vento**.

*This system allows to the operator of can work in presence of wind.*

► **Riduzione** del volume per ettaro.  
*Reduction of the volume for hectare.*

► Copertura **totale e uniforme**.  
*Total and uniform coverage.*

► **Riduzione** tempi di lavoro e **costi**.  
*Reduction times of work and costs.*

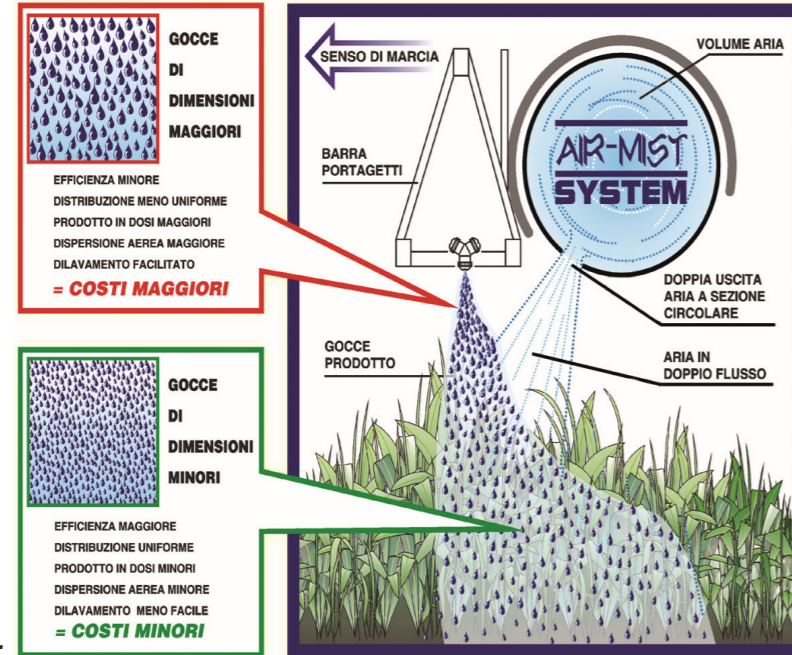
► **Eliminazione dell'effetto deriva** quindi minor dispersione. *Elimination of the drift effect and then small dispersion.*

► Copertura e **penetrazione ottimale** in trattamenti di post emergenza. *Coverage and optimal penetration in post-emergency treatments.*

► Manica con fori uscita aria e sezione circolare. *Air sleeve with circular holes gone out air.*

► Ventola di diametro **Ø800 mm** ad inclinazione variabile. *Fan of diameter Ø800 mm to varying inclination.*

► Inserimento e disinserimento ventole tramite dispositivo **elettroidraulico**.  
*Fan engage and disengage with electrohydraulic device.*



**GOCCE DI DIMENSIONI MAGGIORI**  
EFFICIENZA MINORE  
DISTRIBUZIONE MENO UNIFORME  
PRODOTTO IN DOSI MAGGIORI  
DISPERSIONE AEREA MAGGIORE  
DILAVAMENTO FACILITATO  
= **COSTI MAGGIORI**

**GOCCE DI DIMENSIONI MINORI**  
EFFICIENZA MAGGIORE  
DISTRIBUZIONE UNIFORME  
PRODOTTO IN DOSI MINORI  
DISPERSIONE AEREA MINORE  
DILAVAMENTO MENO FACILE  
= **COSTI MINORI**



- Manica in tessuto di **fibra poliestere** spalmata. *Air sleeve in cloth of smeared polyester fiber.*
- **Regolazione** elettronica della velocità della ventola dal trattore. *Electronic adjustment of the fan speed from the tractor.*



# RICOSMA



Made in Italy

# RICOSMA



**Timone fisso**  
*Fixed drawbar*



**Timone regolabile**  
*Adjustable drawbar*



**Timone sterzante su sollevamento**  
*Steering drawbar on lifting*



**Timone sterzante con blocco idraulico**  
*Steering drawbar with hydraulic locking*



**RICOSMA s.n.c.**

Sede operativa e Amministrativa:

Via L.B. Powell, 3 - 36045 LONIGO (VICENZA) ITALIA

Tel. +39 0444 834106

[commerciale@ricosma.com](mailto:commerciale@ricosma.com)

[www.ricosma.com](http://www.ricosma.com)

**ENAMA**  
CERTIFICATA



**CRUISER PL**

Cruiser PL, dotato di **sollevamento a parallelogramma**, è in grado di soddisfare ogni esigenza, scopriilo sul nostro sito web scannerizzando il **QR CODE** qui sotto.

*Cruiser PL, equipped with a parallelogram lift, is able to satisfy every need, discover it on our website by scanning the QR CODE below.*

Le foto dei depliant sono indicative. Per allestimenti specifici, consultare il listino prezzi aggiornato.  
Dealer's photos are indicative. For specific configurations, consult the up-to-date price list.

feb-2024



POLVERIZZATORE  
BOOM SPRAYER

# CRUISER

2000 - 2500 - 3000 LT

# RICOSMA

CROP PROTECTION





# CRUISER



Il sistema ISOBUS permette di gestire le funzioni della macchina attraverso lo schermo del trattore, ove presente.

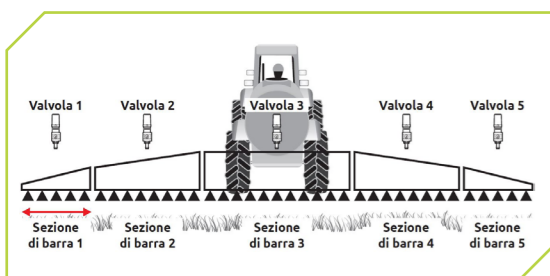
*ISOBUS system allows you to manage the machine functions through the tractor screen, when it's present.*

## COMPUTER DELTA 80T

Delta 80t è un monitor di navigazione avente le seguenti caratteristiche:

*Delta 80t is a navigation monitor, the main features are:*

- ▶ Gestione della chiusura automatica delle sezioni. *Automatic boom section closing.*
- ▶ Navigazione GPS. *GPS navigation.*
- ▶ Monitor da 8,4" touch screen ISOBUS. *ISOBUS 8.4" touch screen monitor.*
- ▶ Gestione dei dati rilevanti per il trattamento. *Management of relevant job's data.*



## COMPUTER BRAVO 400S

Bravo 400S è il computer che integra tutte le funzioni di distribuzione liquido e navigazione, esso infatti come caratteristiche principali ha: *Bravo 400S is a rate controller with an integrated guidance monitor which manages both liquid and hydraulic functions, the main features are:*

- ▶ Gestione della chiusura automatica delle sezioni. *Automatic boom section closing.*
- ▶ Display da 5,7" ad alta risoluzione. *High-resolution 5.7" display.*
- ▶ Fino a 13 sezioni. Up to 13 ways.
- ▶ Memoria interna per archivio lavori, mappe, attrezzi, trattori, ecc... *Internal memory to store jobs, maps, tools, tractors, etc...*



## COMPUTER BRAVO 350

Bravo 350 è il computer di fascia media, in grado di gestire tutte le funzioni moderne macchine da diserbo. *Bravo 350 is a medium quality computer, able to manage all the functions of modern crop sprayers.*

- ▶ Indicatore grafico del livello cisterna. *Tank level graphic indicator.*
- ▶ Chiusura automatica valvola generale e valvole sezioni. *Main valve and section valve automatic closing.*
- ▶ Fino a 7 sezioni di barra e fino a 7 sezioni idrauliche. *Up to 7 booms sections and 7 hydraulic sections.*



## CARATTERISTICHE TECNICHE

- ▶ Timone fisso. *Fixed tow-bar.*
- ▶ Manometro di grandi dimensioni (Ø100 mm). *Big dimension pressure gauge (Ø100 mm).*
- ▶ Centrale servizi tutti da un lato. *Service controls on onique side.*
- ▶ Valvole elettriche per distribuzione. *Electric valves for distribution.*
- ▶ Sospensioni pneumatiche barre. *Booms pneumatic suspensions.*
- ▶ Filtro aspirazione di grande capacità. *High capacity suction filter.*
- ▶ Livello galleggianti a secco. *Float level to dry.*
- ▶ Telaio in acciaio verniciato a caldo. *Hot varnished steel frame.*
- ▶ Cisterna in polietilene a massimo svuotamento. *Polyethylene tank with discharge max.*
- ▶ Doppio agitatore in pressione. *Double mixers under pressure.*
- ▶ Serbatoio lavaciruito. *Circuit cleaning reservoir.*
- ▶ Serbatoio lavamani. *Hands cleaning reservoir.*
- ▶ Premixer con getto rotante per pulizia tramoggia e lavabarattoli. *Premixer with rotating jet hopper for cleaning and cans washing.*
- ▶ Pompa a membrane da 250 litri/min. *Diaphragms pump 250 liters/min.*
- ▶ Filtro in aspirazione esterno con valvola per pulizia anche a cisterna piena. *External aspiration filter with valve for cleaning also to full tank.*
- ▶ Elettrovalvole per apertura/chiusura barre con centralina elettronica di comando sul trattore. *Electric valves for booms opening/closing with electronics controls on the tractor.*
- ▶ Sollevamento barre idraulico 0,50 m - 1,40 m. *Hydraulic booms lifting from 0,50 m to 1,40 m.*
- ▶ Piattaforma per ispezione con scaletta rientrante. *Inspection's platform with reentrant stair.*
- ▶ Avvolgitubo da 6 metri con filtro galleggiante. *6 meters hose winder with float filter.*

## OPTIONAL

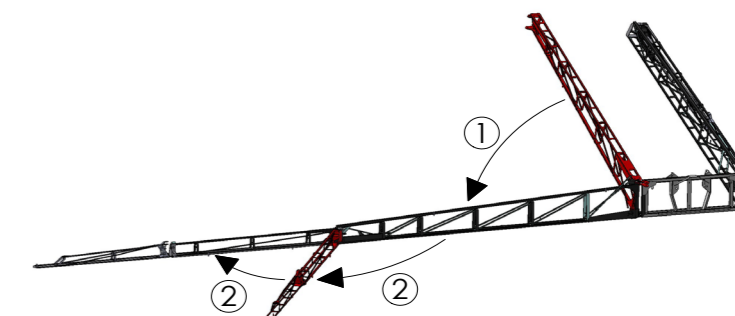
- ▶ Manica ad aria AIR-MIST. "AIR-MIST" air sleeve.
- ▶ Dispositivo G-VAR. G-VAR device.
- ▶ Freni ad aria. *Air brake system.*
- ▶ Dispositivi di illuminazione stradale e omologazione per circolazione stradale. *Lights devices and homologation for road circulation.*
- ▶ Parallelogramma per premixer. *Parallelogram for premixer.*
- ▶ Pompa supplementare di riempimento con contaltri. *Filling additional pump with count liters.*
- ▶ Computer.
- ▶ Antenna GPS. *GPS receiver.*
- ▶ Fari di lavoro. *Working lights.*
- ▶ Impianto idraulico indipendente per barre. *Independent hydraulic system for booms.*



Scopri di più sul nostro sito web!  
*Find out more on our website!*



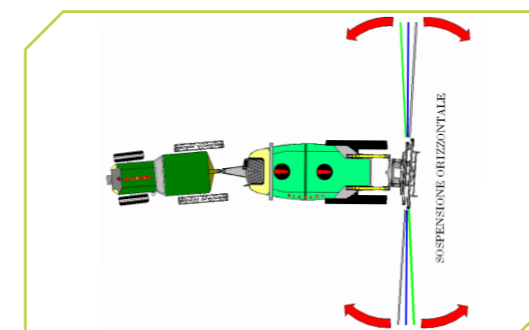
## BARRA BILP 18-21-24-28 MT



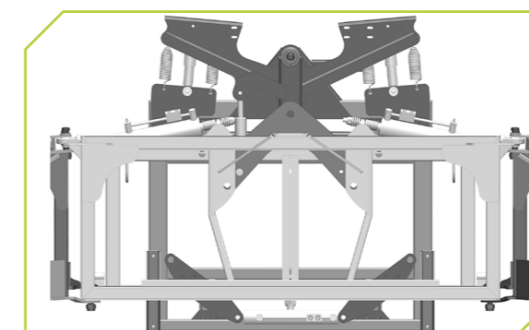
La barra **BILP** ha una struttura trapezoidale in **tubolare d'acciaio**. Chiusura di tipo laterale. **L'equilibratore** è a pendolo (regolabile, deformabile ed ammortizzato). Le estremità delle barre **rientrano in modo automatico** nel caso di urto contro ostacoli.

*BILP boom is made of a steel trapezoidal tube structure. Booms closing of lateral type. Deforming and dampened sensitive pendulum equalizer with adjustable amplitude. The boom ends are automatically retractable in case of crashes.*

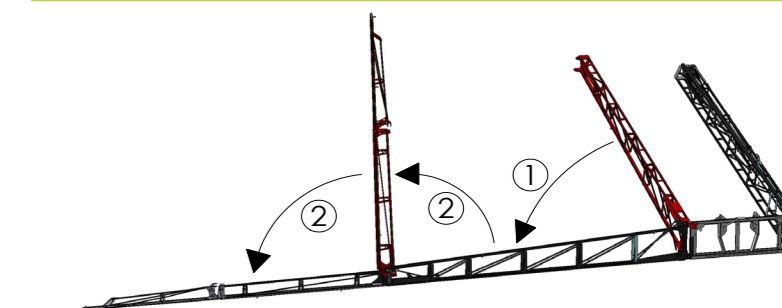
## BARRA BILP UP 18-21-24 MT



**Ammortizzatore orizzontale**  
**Horizontal shock absorber**



**Equilibratore meccanico della barra**  
**Mechanical balancer for the boom**



La barra **BILP UP** ha una struttura trapezoidale in **tubolare d'acciaio**. Chiusura di tipo laterale. **Apertura a cremagliera**. **L'equilibratore** è a pendolo (regolabile, deformabile ed ammortizzato). Le estremità delle barre **rientrano in modo automatico** nel caso di urto contro ostacoli.

*BILP UP boom is made of a steel trapezoidal tube structure. Booms closing of lateral type. Rack's opening. Deforming and dampened sensitive pendulum equalizer with adjustable amplitude. The boom ends are automatically retractable in case of crashes.*

## G-VAR



Entrambi i tipi di barre possono essere equipaggiati con **G-VAR** o dispositivo a **geometria variabile**; un meccanismo che permette alla barra di poter **alzare indipendentemente** il lato destro da quello sinistro: sono richiesti **2 movimenti** idraulici supplementari.

*Both types of bars can be equipped with G-VAR or variable geometry device; a mechanism that allows the boom to be able to lift the right side independently from the left: 2 additional hydraulic movements are required.*

**Volumi cisterna disponibili**  
**2000 - 2500 - 3000 litri**