

OPTIONAL



Computer per una **distribuzione proporzionale all'avanzamento**, ancora più completo se equipaggiato con un **GPS** (sistema di guida parallela). Se il tuo trattore è predisposto, puoi montare la tecnologia **ISOBUS** per **interconnettere** la tua macchina.

Computer for distribution proportional to progress, even more complete if equipped with a **GPS** (parallel guidance system). If your tractor is ready, you can fit **ISOBUS** technology to **interconnect** your machine.



Sfrutta appieno la **tecnologia moderna** ed equipaggia la tua macchina con i **sonar**, per una distribuzione automatica del prodotto basata sul **rilevamento fogliare**.

Take full advantage of **modern technology** and equip your machine with **sonar**, for automatic product distribution based on **leaf detection**.



Attraverso due movimenti idraulici, vi la possibilità di **sollevare l'intera calata**, per garantire la comodità di **uscire agevolmente dai filari** o di **evitare ostacoli** con facilità.

Through two hydraulic movements, there is the possibility of **lifting the entire lowering**, to guarantee the convenience of **easily exiting the rows** or **avoiding obstacles** with ease.

ZEPHIR, L'ATOMIZZATORE ECOSOSTENIBILE

La **massima precisione** unita alla **riduzione isgnificativa della deriva** garantiscono un utilizzo ecosostenibile di ZEPHIR, che non solo permette all'operatore di utilizzare **solo il prodotto strettamente necessario**, ma anche di salvaguardare il pianeta con soluzioni che **proteggono l'ambiente**.

The **maximum precision** combined with the **significant reduction of drift** guarantee an eco-sustainable use of ZEPHIR, which not only allows the operator to use only the **strictly necessary product**, but also to safeguard the planet with solutions that **protect the environment**.



RICOSMA

ZEPHIR è l'innovativo atomizzatore di casa Ricosma. Con 4 pannelli in PVC dedicati al **recupero**, ognuno dotato di eliche idrauliche specifiche e un flusso d'aria regolabile, **ZEPHIR** filtra e riconduce il prodotto alla cisterna principale. Il **sistema sterzante a doppia articolazione** garantisce un'eccellente manovrabilità.

ZEPHIR is the innovative sprayer from Ricosma. Featuring 4 PVC panels dedicated to **recovery**, each equipped with specific hydraulic propellers and adjustable airflow, **ZEPHIR** filters and returns the product to the main tank. The **dual-articulation steering** system ensures excellent maneuverability.



RICOSMA s.n.c.

Sede operativa e Amministrativa:
Via L.B. Powell, 3 - 36045 LONIGO (VICENZA) ITALIA
Tel. +39 0444 834106
commerciale@ricosma.com
www.ricosma.com

ENAMA
CERTIFICATA



VIGNETO
VINEYARD

**ATOMIZZATORE RECUPERO
SPRAYER WITH RECOVERY SYSTEM**

ZEPHIR

2000 LT



Le foto del depliant sono indicative. Per allestimenti specifici, consultare il listino prezzi aggiornato.
The photos in the brochure are indicative. For specific setups, please refer to the updated price list.

Gen - 2024

RICOSMA

CROP PROTECTION

ZEPHIR consente di lavorare due filari completi per ogni transito con **larghezze di minimo 2 mt e massimo 3,20 mt**. Anche la distanza fra ciascuna capsula può essere regolata indipendentemente, fino a 1,20 mt.

ZEPHIR allows you to work two complete rows for each transit with **widths of a minimum of 2 meters and a maximum of 3.20 meters**. The distance between each capsule can also be adjusted independently, up to 1.20 m.

Il sistema di ventilazione è alimentato idraulicamente da 4 eliche del diametro di Ø600 mm poste su ciascuna delle 4 paratie e la quantità di aria può essere regolata. Ogni paratia produce un flusso d'aria alle proprie estremità 28000 Mc/h

The ventilation system is hydraulically powered by 4 Ø600 mm diameter propellers placed on each of the 4 bulkheads and the amount of air can be regulated. Each bulkhead produces an air flow at its ends of 28000 mc/h.

Il sistema di recupero avviene per coesione tramite lamelle di materiale plastico, il **prodotto intercettato** viene filtrato e inviato nuovamente nella cisterna principale.

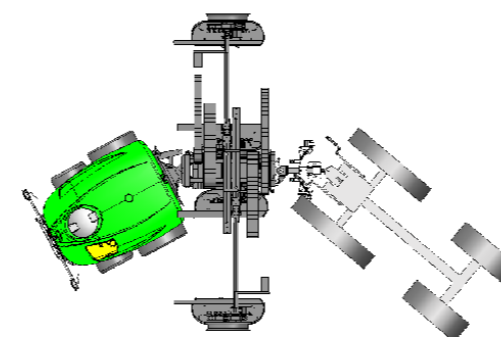
The recovery system takes place by cohesion through slats of plastic material and **intercepted product** is filtered and sent back to the main tank.

L'ampiezza verticale di lavoro è di 2,10 mt con possibilità tuttavia di chiudere singolarmente i getti qualora l'apparato fogliare sia limitato come ad esempio ad inizio stagione.

The vertical working width is 2.10 meters with the possibility, however, of closing the shoots individually if the leaf apparatus is limited, such as at the beginning of the season.



Guarda il video sul nostro canale YouTube!



Il nuovo **sistema sterzante con doppia articolazione** permette un raggio di sterzata **molto contenuto: 2,10 mt con ottima stabilità.**

The new steering system with double articulation allows a **very limited turning radius: 2.10 mt with excellent stability.**

La **ruota tandem** migliora l'**assorbimento degli urti** dovuti a buche o terreni accidentati. Durante le curve o su strada, la ruota tandem si **solleva automaticamente**, tornando sempre automaticamente al suo posto all'ingresso del filare.

The tandem wheel improve **shock absorption** due to potholes or rough terrain. During curves or on the road, the tandem wheel **lifts automatically**, always returning to its place automatically at the entrance to the row.



CARATTERISTICHE TECNICHE

- ☑ Cisterna in polietilene a massimo svuotamento
Polyethylene tank with total discharge
- ☑ Telaio in acciaio verniciato a polvere
Hot galvanized painted steel frame
- ☑ Assale regolabile in larghezza
Adjustable width axle
- ☑ Ruote 13.0/55 - 16. 13.0/55 - 16 wheels.
- ☑ Attacco traino a sollevamento con carrello cisterna snodata. *Lifting hitch with articulated tank trailer*
- ☑ Paratie regolabili in estensione e altezza
Bulkheads adjustable in extension and height
- ☑ Elettrodistributore olio per movimentazione paratie
Oil electro distributor for moving bulkheads
- ☑ Elica assiale Ø600 mm su ogni pannello
Ø600 mm axial propeller on each panel
- ☑ Valvola proporzionale regolazione volume aria
Proportional valve for air volume regulation
- ☑ Centralina elettrica a 4 sezioni con scatola comando in cabina. *4-section electrical control unit with control box in the cabin.*
- ☑ 9 getti doppi per ogni paratia.
9 double nozzles for every bulkhead.
- ☑ Pompa a membrana da 140 lt/min per aspirazione del prodotto recuperato. *140 l/min diaphragm pump for the suction of the recovered product.*
- ☑ Pompa a membrana da 140 lt/min per distribuzione del prodotto. *140 l/min diaphragm pump for product distribution.*
- ☑ 2 miscelatori regolabili ed ispezionabili.
2 adjustable and inspectable mixers.
- ☑ Software per memorizzazione setup larghezze di lavoro. *Software for storing working width setups.*
- ☑ Kit aspirachimici. *Kit chemicals suction.*
- ☑ Omologazione stradale a pieno carico con frenatura idraulica. *Road circulation homologation with hydraulic brakes.*
- ☑ Kit alta pressione. *High-pressure kit*
- ☑ Joystick per comandi olio. *Joystick for oil controls.*

Scopri Zephir nel dettaglio sul nostro sito web!

